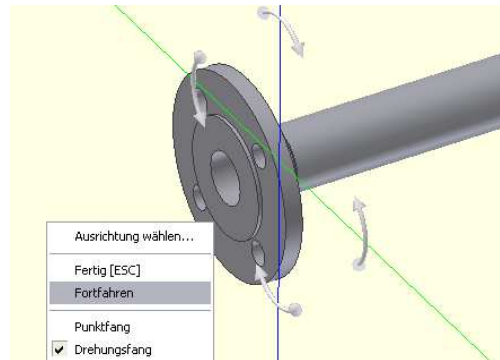
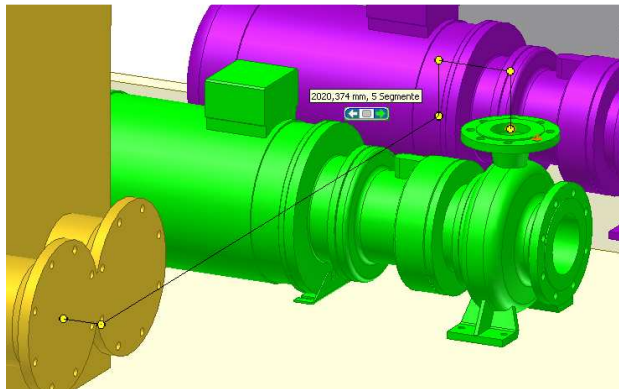


## Piping mit Autodesk Inventor Professional

(IV05)

### Beschreibung:

Einführung und Tipps & Tricks zum Umgang mit dem Pipingmodul von Inventor Professional



### Inhalt:

- Arbeitsumgebung Rohre und Leitungen
- Erstellung und Bearbeiten von Leitungsverläufen
- Konfigurieren von Leitungsstilen
- iParts zu Leitungskomponenten vorbereiten und publizieren
- Erstellung neuer Leitungsstile
- Vorlagedatei für die Rohrplanung erstellen
- Zeichnungsableitung von Rohrabschnitten
- Stücklistenkonfiguration

**Dauer: 1 Tag**

### Voraussetzungen:

- Grundkenntnisse Autodesk Inventor

### Anmeldung unter:

[www.skm-informatik.com](http://www.skm-informatik.com)